

# BEST PROJECT

## CASE HISTORY

### LA CAPITALE SVIZZERA DEL BENESSERE!

A BERNA, LA SPA DELL'HOTEL SCHWEIZERHOF HA SCELTO QUALITÀ E STILE ITALIANO LEMI.

Adagiata su di un altopiano, al di qua e al di là del fiume Aare, Berna è la capitale "de facto" della Svizzera ma, soprattutto, è una città in cui il benessere (nel senso più ampio del termine) si può ancora respirare. In questo contesto, presso l'Hotel Schweizerhof Bern \*\*\*\*\*S è nata una moderna struttura Spa di 500 m2. THE SPA (così è stata semplicemente denominata) è aperta agli ospiti della struttura (gli esterni possono comunque prenotare trattamenti cosmetici e massaggi a THE SPA) e include cinque cabine trattamenti, una sauna finlandese, un hammam, una piscina relax con idromassaggio, docce multisensoriali e una palestra.

#### DALLA MUSICA AL WELLNESS.

Al piano inferiore dell'edificio a cinque stelle situato sulla piazza della stazione centrale di Berna, dove una volta i grandi del Jazz si esibivano al "Jaylin's", il club dell'hotel, gli ospiti possono ora godere di un universo di lusso del Wellness, in completa armonia con lo straordinario design degli interni di questo hotel. Oltre a una piscina relax con idromassaggio e lettini Jacuzzi, una sauna finlandese, un hammam (bagno turco) una stanza relax con lettini ad acqua, docce multisensoriali e una palestra aperta 24 ore su 24, la spa dell'hotel Schweizerhof include 5 cabine trattamenti in cui Lemi è presente (grazie al distributore Simon Keller Ag., Burgdorf, Swisse) con lo stile inconfondibile di Sowood e SPA Wood, realizzati completamente in legno e del Podo Dream, un lettino poltrona specifico per la podologia dal design nuovo e accattivante.

#### CONTINUITÀ NEL DESIGN.

Gli ospiti della Spa si ritrovano immersi in un mondo di relax contemporaneo, urbano e tranquillo, in cui il trambusto della vita quotidiana di città sembra solo un ricordo lontano. L'atmosfera accogliente è sottolineata dall'uso di materiali raffinati: la pietra naturale antracite "Nero Assoluto" sia levigata che ruvida così come il rovere scuro sono presenti anche nelle 99 camere e suite. La tappezzeria dalla texture metallica "Charisma", del designer tedesco Ulf Moritz, apporta un tocco di novità e sottolinea lo spirito urbano e contemporaneo dello spazio, attirando con forza l'attenzione. Così come nelle altre aree dell'hotel, anche qui opere d'arte esclusive si intrecciano abilmente con il design degli interni, creati dall'agenzia londinese MKV Design. La Capitale della Svizzera è dunque, oggi, anche una delle capitali europee del benessere con THE SPA.



SCHWEIZERHOF  
BERN



Designer

**MARIA VAFIADIS**

Agency

**MKV INTERIOR DESIGN LTD**

Address

**Units 1&3 17 Plumbers Row  
London E1 EQ**

**MARIA VAFIADIS** è nata in Grecia e ha studiato architettura a Milano. Si è specializzata in interior design nei primi anni di carriera ad Atene e Milano e, in seguito, a Vienna. Trasferitasi a Londra circa venti anni fa per diventare Principal Associated Director di un importante studio internazionale di hotel interior design, nel 1999 ha fondato il suo studio, MKV Design. MKV è stata responsabile di progetti insigniti di vari premi, come Costa Navarino; Regent Esplanade a Zagabria; Radisson SAS Alcron a Praga; Style Hotel a Vienna; Lagonissi Grand Resort ad Atene; Amphitryon e Nafplia Palace in Nafplio; Radisson Blu Sandton e Radisson Blu Gautrain, a Johannesburg. Attualmente MKV Design sta lavorando su: Hotel Royal-Savoy a Losanna, il Palace e Icon hotels a Burgenstock; The Metropol a Belgrado; Kempinski Budapest; Angsana Santorini per Banyan Tree; un nuovo hotel a Abu Dhabi; un luxury resort a Mykonos e progetti residenziali privati in Grecia.

MARIA VAFIADIS was born in Greece and studied architecture in Milan. She specialized in interior design during the early years of her career in Athens and Milan, and later went on to work in Vienna. She moved to London nearly twenty years ago to work as the Principal Associated Director for an important international study on hotel interior design and, in 1999, founded her own studio, MKV Design.

Over the years, MKV Design has come to be recognized as one of the most important interior design studios for the hotel industry worldwide, such as the Costa Navarino; the Regent Esplanade in Zagreb, the Radisson SAS Alcron in Prague, the Style Hotel in Vienna, the Lagonissi Grand Resort in Athens, the Amphitryon and Nafplia Palace in Nafplio and the Radisson Blu Sandton and Radisson Blu Gautrain in Johannesburg.

MKV Design is currently working on: the Royal-Savoy Hotel in Lausanne, the Palace and Icon hotels in Burgenstock, the Metropol in Belgrade, the Kempinski in Budapest, the Angsana Santorini for Banyan Tree, a new hotel in Abu Dhabi, a luxury resort in Mykonos and various private residential projects in Greece.





L'Hotel Schweizerhof Bern ha lavorato con uno studio di architettura e con un'agenzia di design. Bern's Hotel Schweizerhof worked together with an architectural studio and a design agency.

**DANIEL SCHNEIDER Dipl.-Ing Architekt SIA**  
Managing Partner. Nato nel 1974. 2002 Laurea Triennale in Architettura presso la Technische Universität Braunschweig. Laurea Magistrale in storia, economia e politica. 2003 Si occupa di architettura e sviluppo progettuale a Zurigo e San Paolo. 2006 Apre il proprio studio a Zurigo. 2008 Fondatore di Monoplan AG a Zurigo assieme a Philip Wohlfarth. Settori di lavoro principali: Realizzazione di superfici, settore alberghiero, sviluppo progettuale di immobili.

**PHILIP WOHLFARTH Dipl.-Ing Architekt SIA**  
Managing Partner. Nato nel 1973. 2002 Laurea Triennale in Architettura presso la Technische Universität Braunschweig. 2003 Realizzazione di vari progetti di marketing e architettura aziendale. 2004 Architetto e project manager a St. Gallen. 2005 Apre il proprio studio di architettura. 2008 Fondatore di Monoplan AG a Zurigo assieme a Daniel Schneider. Settori di lavoro principali: Realizzazione di superfici, settore alberghiero, Communications architecture, Branding.

**DANIEL SCHNEIDER Dipl.-Ing Architekt SIA** Born in 1974. 2002 Degree in Architecture from the Technische Universität Braunschweig. Master's in history, economics and political science. 2003 Worked as an architect and project developer in Zurich and Sao Paulo. 2006 Opened his own studio in Zurich. 2008 Founded Monoplan AG in Zurich, together with Philip Wohlfarth. Main areas of work: Flooring, hotel industry and real estate project development. **PHILIP WOHLFARTH Dipl.-Ing Architekt SIA** Born in 1973. 2002 Degree in Architecture from the Technische Universität Braunschweig. 2003 Realization of various marketing and enterprise architecture projects. 2004 Architect and project manager in St. Gallen. 2005 Opened his own architectural studio in Zurich. 2008 Founded Monoplan AG in Zurich, together with Daniel Schneider. Main areas of work: Flooring, hotel industry, Communications architecture and Branding.



#### L'HOTEL SCHWEIZERHOF BERNA

La capitale svizzera ha recuperato il suo storico Hotel Schweizerhof: questo hotel a cinque stelle, situato nella posizione più centrale di Berna e completamente rimodernato, unisce tradizioni gloriose e venerabili a stile contemporaneo, design sofisticato e servizi di altissimo livello. 99 eleganti camere e suite, un Centro Conferenze di oltre 800 m<sup>2</sup>, una Sala da Ballo unica nel suo genere, la Jack's Brasserie, il Lobby Lounge-Bar, la raffinata Cigar Lounge e una spa di 500 m<sup>2</sup>: benvenuti al nuovo Schweizerhof Berna!  
Assieme al Buergenstock Resort nei pressi di Lucerna e all'Hotel Royal-Savoy a Losanna, l'Hotel Schweizerhof Berna appartiene al progetto di riqualificazione di QDHP Swiss Management AG.

**SWITZERLAND'S WELLNESS CAPITAL! THE SPA AT BERN'S HOTEL SCHWEIZERHOF HAS OPTED FOR LEMI'S ITALIAN QUALITY AND STYLE.** Perched on a plateau overlooking the Aare river, Bern is Switzerland's "de facto" capital and is a city that has a lot to offer in terms of wellness (in the broadest sense of the term): a magical atmosphere. In this context, at Bern's Hotel Schweizerhof \*\*\*\*\*S, a modern 500 m<sup>2</sup> Spa structure was born. THE SPA (as it has so simply been called) is available to all the hotel's guests (non-guests can nevertheless book beauty treatments and massages) and includes five treatment rooms, a Finnish sauna, a hammam, a relaxation pool with a jacuzzi, experience showers and a complete fitness facility.

**FROM MUSIC TO WELLNESS.** This 5-star structure overlooking Bern's station square, where numerous Jazz greats once performed at the hotel's club, known as "Jaylin's", offers an entire world of luxury Wellness on its lower floor, in perfect harmony the hotel's unique interior design. In addition to a relaxation pool with sunbeds and Jacuzzi, a sauna, a hammam (turkish bath), a relaxation room with water beds, experience showers and 24-hour fitness facility, the spa at the Schweizerhof hotel also includes 5 treatment cabins furnished with Lemi products (thanks to Lemi's distributor Simon Keller Ag, Burgdorf, Suisse), offering the unmistakable all-wood style of the Sowood and SPA Wood treatment beds, as well as the Podo Dream, a podiatry couch-bed boasting a modern and attractive design.

**DESIGN CONTINUITY.** The Spa's guests will find themselves immersed in a modern, urban and peaceful world of relaxation, making the hustle and bustle of daily life in the city seem like just a distant memory. The inviting atmosphere is highlighted by the use of particularly refined materials: the 99 rooms and suites are embellished with elements in dark oak and "Absolute Black" anthracite stone, both polished and rough. The metallic "Charisma" texture of the upholstery, by German designer Ulf Moritz, offers a touch of contemporary style and highlights the environment's urban spirit, drawing the visitor's attention almost by force. As in the other areas of the hotel, the rooms and suites are adorned with exclusive artworks, which are skillfully interwoven with the interior design by the London-based agency MKV Design.  
Today, therefore, thanks to THE SPA, Switzerland's capital city has also become one of the Wellness capitals of Europe.

**BERN'S SCHWEIZERHOF HOTEL** The Swiss capital has regained its historic Hotel Schweizerhof: this five-star hotel, which is situated in Bern's most central location and has been entirely renovated, combines the glorious and venerable traditions of the past with a contemporary style, sophisticated design and high-quality services. 99 elegant rooms and suites, a Conference Center of over 800 m<sup>2</sup>, a one-of-a-kind Ballroom, a Jack's Brasserie, a Lobby Lounge-Bar, a refined Cigar Lounge and a Spa area of 500 m<sup>2</sup>: welcome to Bern's new Schweizerhof! Together with the Buergenstock Resort near Lucerne and the Hotel Royal-Savoy in Lausanne, Bern's Hotel Schweizerhof was part of the redevelopment project carried out by QDHP Swiss Management AG.

# SHOWROOM

## PRODUCTS

Vi presentiamo le 3 linee di prodotto:  
**Equilibrium**  
**Medeor**  
**Alipedis**

We present our 3 lines of products:  
**Equilibrium**  
**Medeor**  
**Alipedis**

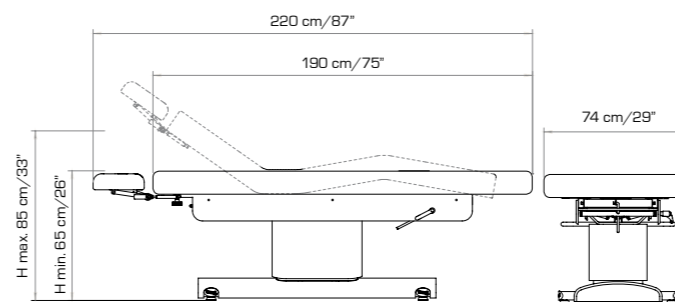
## EQUILIBRIUM MEDICINA ESTETICA E LEMI, INSIEME ANCHE A VERCELLI.

NELLA CITTÀ PIEMONTESE, UN TEAM DI DIECI TRA  
MEDICI ED ESTETISTE HA REALIZZATO IL PRIMO CENTRO CITTADINO  
DEDICATO ALLA MEDICINA ESTETICA E DEL BENESSERE.

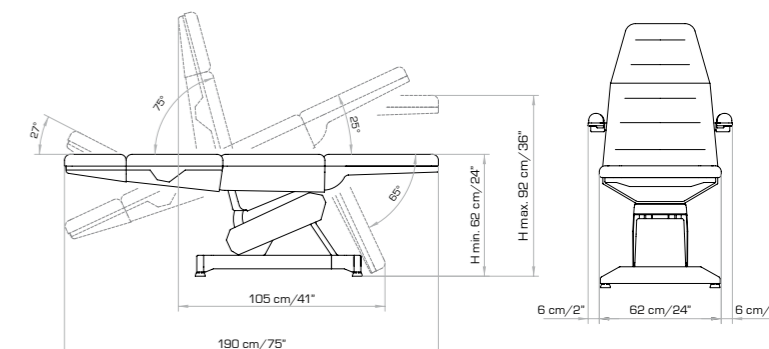
Vercelli, Piemonte, Italia, pianeta Terra: come in ogni angolo del Mondo, anche in riva al fiume Sesia il connubio tra estetica professionale e medicina estetica è sinonimo di attrezzature Lemi.

**Evertone**, primo centro cittadino dedicato alla medicina estetica e del benessere, è stato inaugurato lo scorso giugno ed offre una serie di trattamenti non invasivi, integrati a trattamenti invasivi, in grado di soddisfare completamente anche il paziente che si avvicina per la prima volta ad uno studio medico-estetico. All'interno del centro sono ubicate 4 sale: 2 dedicate al benessere viso e corpo, una sala predisposta alla cavitazione, la radiofrequenza e la luce pulsata, una sala per la chirurgia estetica e la laserterapia. Qui, i trattamenti vengono effettuati su due lettini Lemi 4 bianchi e un Centrun, ideale per visite diagnostiche, presso terapia, massaggi e trattamenti viso e spa. Tutti i servizi all'interno di Evertone, sono rigorosamente eseguiti da medici specializzati nei vari settori. Inoltre, Evertone offre ai propri pazienti anche un percorso dedicato alla nutrizione per una corretta educazione alimentare ed un servizio di consulenza d'immagine per imparare a gestire, con l'aiuto di un professionista, la propria immagine estetica e interiore.

**LEMI AND COSMETIC MEDICINE, TOGETHER AGAIN IN VERCELLI.** IN THIS CITY, LOCATED IN THE ITALIAN REGION OF PIEDMONT, A TEAM OF TEN DOCTORS AND BEAUTICIANS HAS CREATED THE FIRST URBAN CENTER ENTIRELY DEDICATED TO COSMETIC MEDICINE AND PERSONAL WELLNESS. Vercelli, Piedmont, Italy, Planet Earth: like everywhere else in the world, the combination of professional aesthetics and cosmetic medicine is synonymous with Lemi equipment, even along the shores of the Sesia river. **Evertone**, the first urban center dedicated entirely to aesthetic medicine and personal wellness, was inaugurated last June and offers a range of non-invasive treatments integrated with invasive treatments, which are even capable of fully satisfying the needs of patients who find themselves coming to a medical-aesthetic clinic for the first time. The center contains 4 rooms, 2 of which are dedicated to facial and body treatments, 1 of which has been outfitted for cavitation, radiofrequency and pulsed light treatments, and the last of which is reserved for cosmetic surgery and laser therapy. The treatments at the center are performed upon two white Lemi 4 model beds and one Centrun model, which is ideal for diagnostic examinations, pressure therapy, massages and facial and spa treatments. All the services offered at Evertone are performed exclusively by doctors specializing in various fields. Evertone also offers its patients a course dedicated to nutrition education in order to encourage proper eating habits, as well as an image consulting service in order to help them better manage their own interior and exterior image, with the help of a professional.



CENTRUN



LEMI4